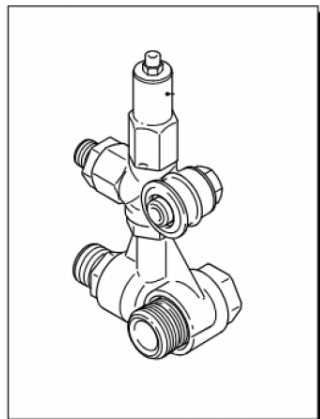


Vanne régulatrices de pression ANNOVI REVERBERI

Régulateur gymatic 3b+ID G 3/4-3/8 250 bars 35L/mn

Ref. 510217



Ce type de régulateur se monte sur les pompes types XW.

Vanne de régulation avec retour automatique de la pompe à 0 bar à la fermeture, by-pass.

Données techniques		
Pression max	Bar (Bar)	250
Débit d'eau	Litres/heure (l/h)	2100
Type de matière		Laiton, acier, inox, PVC
Température d'utilisation max avec eau chaude	°C (°C)	90
Nombre entrée HP		1
Raccord entrée BP culasse (type-diam. raccord)		G 3/4 M
Raccord sortie HP culasse (type-diam. raccord)		G 3/8 M
Nombre sortie HP		1
Raccord sortie HP (type-diamètre)		G 3/8 M
Nombre sortie by pass		1
Poids	Kilogrammes (Kg)	0.88
Dimension, longueur	Millimètres (mm)	76.5
Dimension, largeur	Millimètres (mm)	50.5
Dimension, hauteur	Millimètres (mm)	221.8