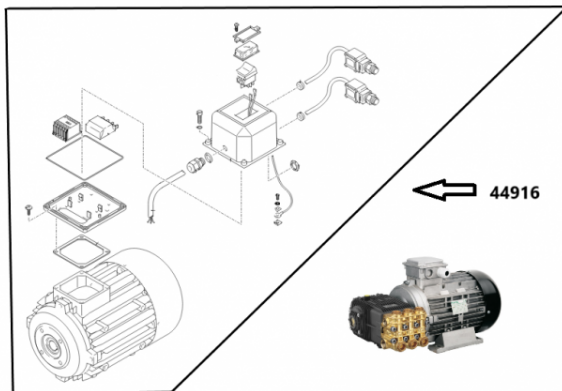


Pompes et moteurs ANNOVI REVERBERI

Moteur pompe 400 volts 7.4kw

Ref. AR-44916



Moteur pour utilisation sur les unités de lavage haute pression.

Données techniques

Version arbre		Femelle
Nombre tours	<i>tr/mn (tr/mn)</i>	1450
Puissance moteur	<i>kilovoltampère (kVA)</i>	7.4
Puissance moteur	<i>cheval-vapeur (hp)</i>	10
Type de matière		Laiton, aluminium, acier
Voltage	<i>Volt (V)</i>	400
Fréquence	<i>Hertz (Hz)</i>	50