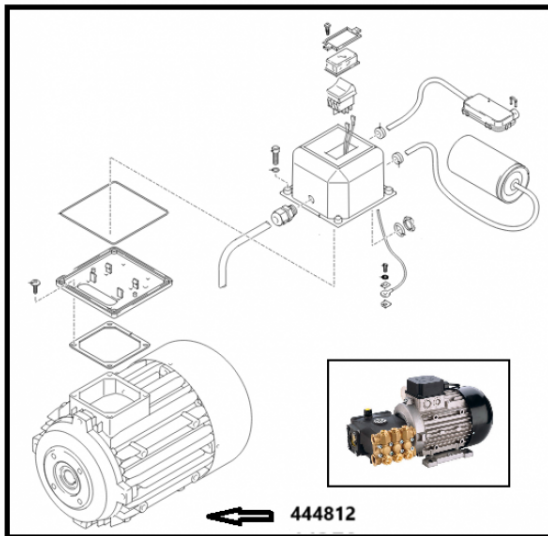


Pompes et moteurs ANNOVI REVERBERI

Moteur pompe 230 volts 3 kw NHP 1003K

Ref. AR-44812



Moteur pour utilisation sur les unités de lavage haute pression.

Données techniques

| | | |
|----------------------|-----------------------------|---------------------------------|
| Version arbre | | Femelle |
| Nombre tours minutes | <i>tr/mn (tr/mn)</i> | 1450 |
| Puissance moteur | <i>kilovoltampère (kVA)</i> | 3 |
| Puissance moteur | <i>cheval-vapeur (hp)</i> | 4 |
| Type de matière | | Laiton, aluminium, acier |
| Voltage | | 230 |
| Fréquence | <i>Hertz (Hz)</i> | 50 |